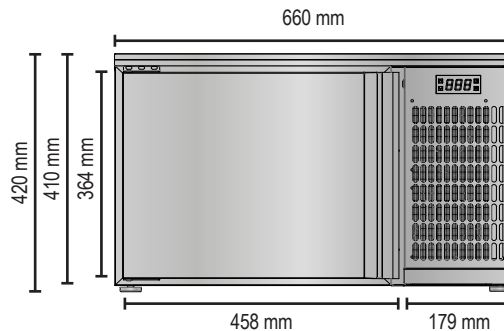


# ABBATTITORE DI TEMPERATURA ATTILA

ATTILA blast chiller



## ATTILA ATT02 3 teglie/trays - GN 2/3

|  |   |
|--|---|
| Dimensioni (LxPxH) / Dimensions (LxDxH)                          | 660 x 640 x 420 mm  |
| Dimensioni con ruote (LxPxH) / Dimensions with wheels (LxDxH)    | NON DISPONIBILE / NOT AVAILABLE   |
| Dimensioni camera (LxPxH) / Chamber sizes (LxDxH)                | 340 x 363 x 270 mm  |
| Capacità / Capacity  | 3-GN 2/3 (354 x 325 mm)   |
| Volume interno / Internal volume                                 | 30 Lt   |
| Spazio tra griglie / Space between grids                         | 80 mm   |
| Resa abbattimento + 3°C / Blast chiller yield +3°C               | 9 kg  |
| Resa surgelazione - 18°C / Freezing yield -18°C                  | 7 kg  |
| Assorbimento all'avviamento / Starting electrical input          | 550 W / 3,5 A   |
| Assorbimento a regime / Steady state electrical input            | 330 W / 2,6 A   |
| Temperatura d'esercizio / Working temperature                    | +3°C / - 18°C / - 40°C  |
| Gas refrigerante / Cooling gas                                   | R452A - R455A   |
| Classe climatica - Dati collaudo / Climatic class - Testing data | 4 - Temperatura + 30°C / Umidità relativa 60%<br>4 - Temperature + 30°C / Relative humidity 60% |
| Alimentazione / Power supply                                     | 220 / 240 V - 1P - 50Hz (60 Hz A richiesta / On request)  |