

FRIGO VINI

WINE COOLER



DW 60 2THK

Frigo vini ventilato doppia zona di temperatura.
Ventilated dual zone temperature wine cooler.

Capienza / Capacity

DW 60 2THK

Bottiglia cl. 75 / Bottle cl. 75

60

Dati indicativi e variabili a seconda dei diversi packaging / Variable data depending on the different packaging



Bordelese



Alsaziana



Borgognotta



Champagne



Rhône



Champagnotta



Klimaitalia

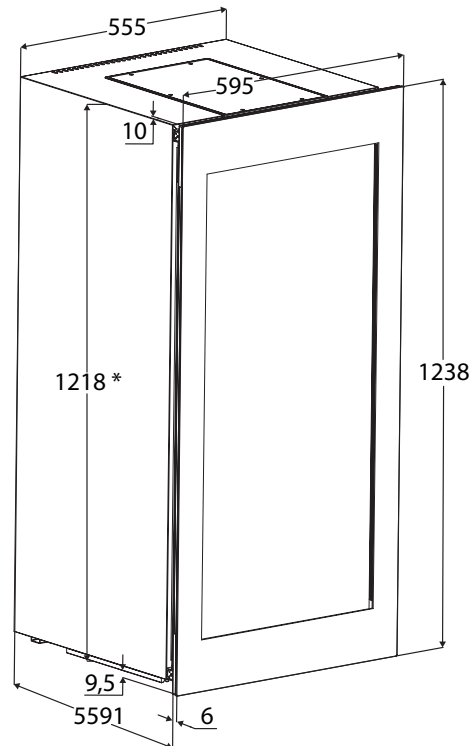
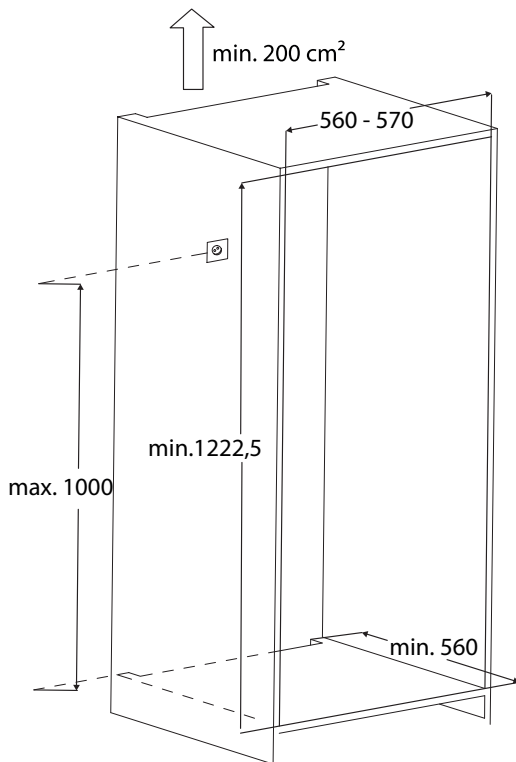
Interni in acciaio AISI 304
AISI 304 stainless steel inner liner



Termostato elettronico
Electronic thermostat



Cerniera Hettich
Hettich hinge



Dimensioni mm / Dimensions mm

DW 60 2THK

Dimensioni Imballo (LxPxH) / Packaging Dimensions (WxDxH)

730 x 710 x 1455

Caratteristiche Tecniche / Technical Features

DW 60 2THK

Temperatura / Temperature Range	+3 °C / +20 °C +3 °C / +20 °C
Classe Climatica / Climate Class	ST
Volume Netto-Lordo / Net-Gross Volume	Lt. 172
Superficie Esterna / Body	Acciaio laminato a freddo / Cold-roll steel plate
Porta / Door	Vetro nero senza cornice / Black full glass
Superficie Interna / Inner Liner	Acciaio AISI 304 con leggera finitura satinata / AISI 304 steel with light satin finish
Termostato / Thermostat	Elettronico / Electronic Touch screen
Rumorosità / Noise level	dB 38
Spessore isolamento / Insulation thickness	mm 42
Sbrinamento / Defrost	Automatico / Automatic
Illuminazione / Lighting	Luce uniforme sui lati - Accensione automatica all'apertura della porta. / Uniform light at side - Automatic switch-on when the door is opened.
Chiusura automatica porta / Self closing door	Chiusura ammortizzata, Push&Pull / Soft closing, Push&Pull
Reversibilità porta / Reversible door	Si / Yes
Mensole in legno di Faggio ad estrazione a cassetto (LxP) / Removable Beech wooden shelves (WxD)	N° 8 Superiori / Upper Shelf mm 432 x 365 N° 1 Intermedia / Middle Shelf mm 432 x 315 N° 1 Inferiori / Bottom Shelf mm 460 x 315
Peso Netto-Lordo / Net-Gross Weight	Kg 72 / 96
Voltaggio / Voltage	V 220-240
Frequenza / Frequency	Hz 50
Refrigerante / Refrigerant	R600A
Assorbimento / Absorption	W 120
Consumo Energia / Energy Consumption	KwH/24H 0,299