

FRIGO VINI DA INCASSO LINEA CLASSICA

BUILT-IN WINE COOLER CLASSIC LINE



DW 51 G1T

Frigo vini ventilato / Ventilated wine cooler

Capienza / Capacity

DW 51 G1T

Bottiglia cl. 75 / Bottle cl. 75

52

Dati indicativi e variabili a seconda dei diversi packaging / Variable data depending on the different packaging



Bordolese



Alsaziana



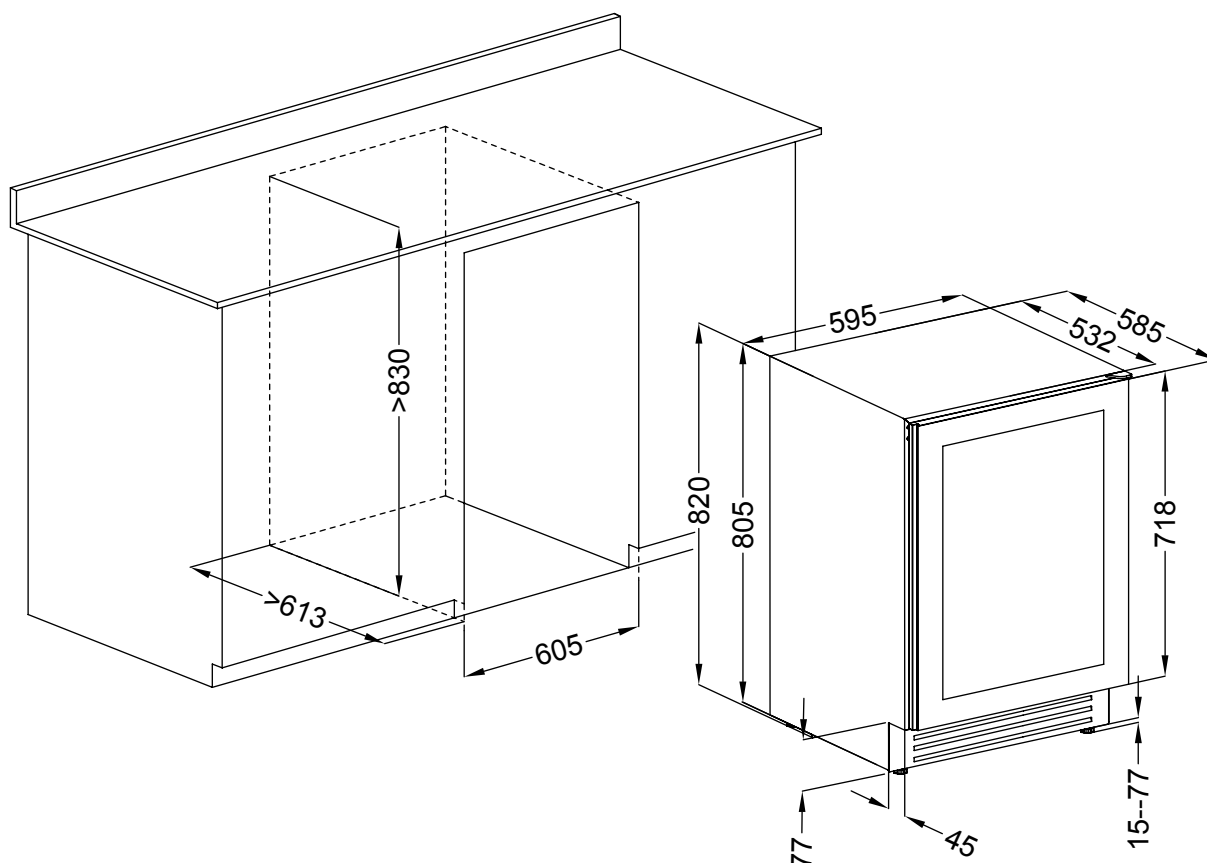
Porta vetro senza cornice con maniglia integrata
Full glass frameless door with integrated handle



Termostato elettronico
Electronic thermostat



Mensole in legno
Removable wooden shelves

**Dimensioni mm / Dimensions mm****DW 51 G1T**

Dimensioni Imballo (LxPxH) / Packaging Dimensions (WxDxH)

660 x 625 x 890

Caratteristiche Tecniche / Technical Features**DW 51 G1T**

Temperatura / Temperature Range

+2 °C / +20 °C

Classe Climatica / Climate Class

4

Volume Netto-Lordo / Net-Gross Volume

Lt. 142 / 145

Superficie Esterna / Body

Acciaio laminato a freddo / Cold-roll steel plate

Porta / Peso

Vetro nero senza cornice / Kg 12,5

Door / weight

Black full glass / Kg 12,5

Superficie Interna / Inner Liner

ABS

Termostato / Thermostat

Elettronico / Electronic Touch screen

Rumorosità / Noise level

dB 41

Spessore isolamento / Insulation thickness

mm 45

Sbrinamento / Defrost

Automatico / Automatic

Illuminazione / Lighting

Luce uniforme - Funzione accensione luce a porta chiusa +
Accensione automatica all'apertura della porta. / Uniform light
- Light switch-on function when the door is closed + Automatic
switch-on when the door is opened.

Reversibilità porta / Reversible door

Sì / Yes

Mensole in legno di Faggio ad estrazione a cassetto (LxP)

N° 5 - mm 480 x 445

Removable Beech wooden shelves (WxD)

Ruote-Piedi / Castors-Feet

4 Piedi regolabili / 4 Adjustable Feet - H max 77 mm

Cavo di alimentazione lunghezza / Power cable length

1955 mm

Peso Netto-Lordo / Net-Gross Weight

Kg 41 / 45

Voltaggio / Voltage

V 220

Frequenza / Frequency

Hz 50

Refrigerante / Refrigerant

R600A

Assorbimento / Absorption

W 95

Consumo Energia / Energy Consumption

KwH/24H 0,4