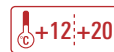
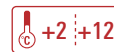


FRIGO VINI DA INCASSO LINEA CLASSICA

BUILT-IN WINE COOLER CLASSIC LINE



DW 46 F2T

Frigo vini ventilato doppia zona di temperatura.
Ventilated dual zone temperature wine cooler.

Capienza / Capacity

DW 46 F2T

Bottiglia cl. 75 / Bottle cl. 75

46

Dati indicativi e variabili a seconda dei diversi packaging / Variable data depending on the different packaging



Bordolese



Alsaziana



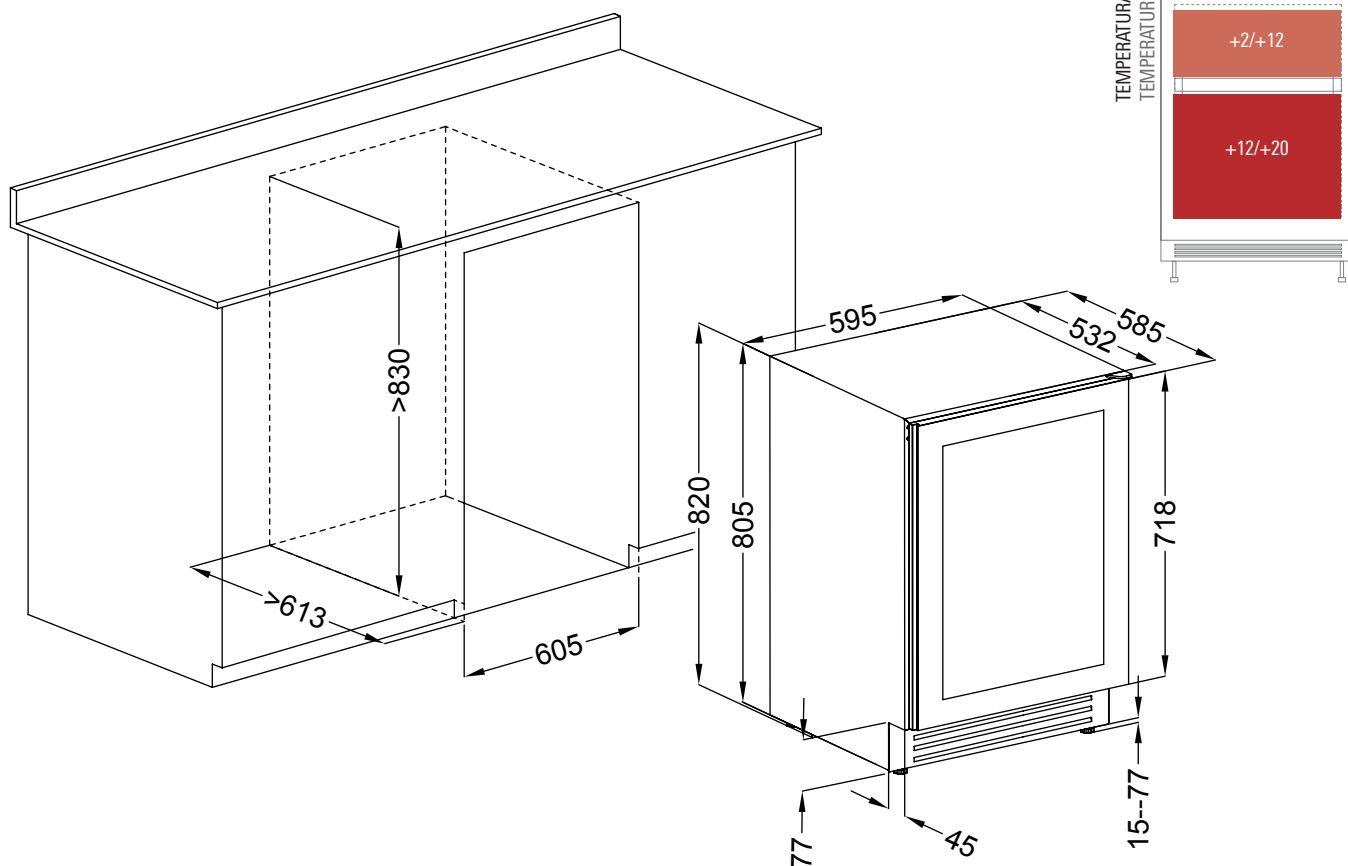
Porta vetro senza cornice con maniglia integrata
Full glass frameless door with integrated handle



Termostato elettronico
Electronic thermostat



Mensole in legno
Removable wooden shelves



Dimensioni mm / Dimensions mm **DW 46 F2T**

Dimensioni Imballo (LxPxH) / Packaging Dimensions (WxDxH) 660 x 625 x 890

Caratteristiche Tecniche / Technical Features **DW 46 F2T**

Temperatura / Temperature Range	+2 °C / +12 °C +12 °C / +20 °C
Classe Climatica / Climate Class	4
Volume Netto-Lordo / Net-Gross Volume	Lt. 132 / 143
Superficie Esterna / Body	Acciaio laminato a freddo / Cold-roll steel plate
Porta / Peso Door / weight	Vetro nero senza cornice Black full glass
Superficie Interna / Inner Liner	ABS
Termostato / Thermostat	Elettronico / Electronic Touch screen
Rumorosità / Noise level	dB 38
Spessore isolamento / Insulation thickness	mm 45
Sbrinatorio / Defrost	Automatico / Automatic
Illuminazione Lighting	Luce spot 4000k - Funzione accensione luce a porta chiusa + Accensione automatica all'apertura della porta. Uniform light - Light switch-on function when the door is closed + Automatic switch-on when the door is opened.
Reversibilità porta / Reversible door	Si / Yes
Mensole in legno di Faggio ad estrazione a cassetto (LxP) Removable Beech wooden shelves (WxD)	N° 5 - mm 480 x 445
Ruote-Piedi / Castors-Feet	4 Piedi regolabili / 4 Adjustable Feet - H max 77 mm
Peso Netto-Lordo / Net-Gross Weight	Kg 45 / 49
Voltaggio / Voltage	V 220-240
Frequenza / Frequency	Hz 50
Refrigerante / Refrigerant	R600A
Assorbimento / Absorption	W 95
Consumo Energia / Energy Consumption	KwH/24H 0,385