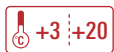
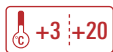


FRIGO VINI

WINE COOLER



DW 36 2THK

Frigo vini ventilato doppia zona di temperatura.
Ventilated dual zone temperature wine cooler.



DW 36 2THK

Frigo vini ventilato doppia zona di temperatura.
Ventilated dual zone temperature wine cooler.

Capienza / Capacity

Bottiglia cl. 75 / Bottle cl. 75

DW 36 2THK

36

DW 36 2THX

36

Dati indicativi e variabili a seconda dei diversi packaging / Variable data depending on the different packaging



Bordelese



Alsaziana



Borgognotta



Champagne



Rhône



Champagnotta



Klimaitalia

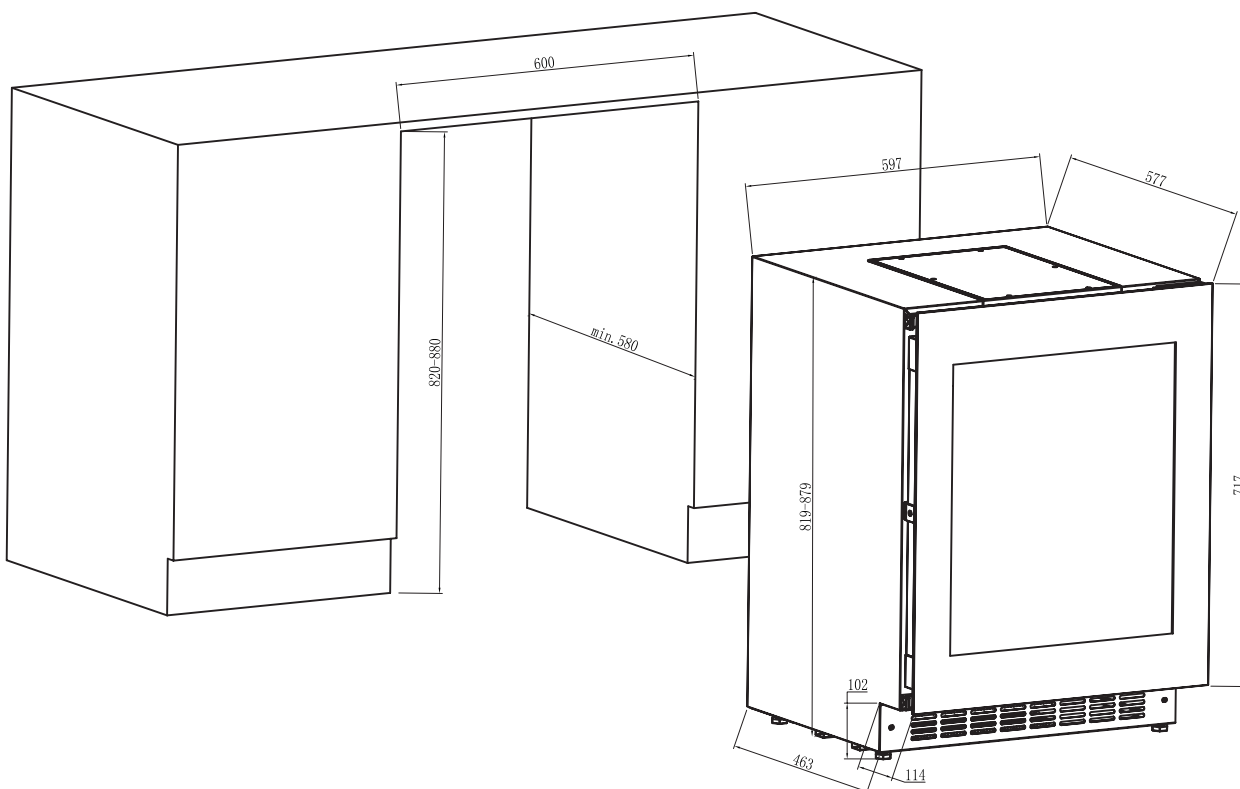
Interni in acciaio AISI 304
AISI 304 stainless steel inner liner



Termostato elettronico
Electronic thermostat



Cerniera Hettich
Hettich hinge



Dimensioni mm / Dimensions mm	DW 36 2THK	DW 36 2THX
Dimensioni Imballo (LxPxH) / Packaging Dimensions (WxDxH)	735 x 736 x 956	735 x 736 x 956

Caratteristiche Tecniche / Technical Features	DW 36 2THK	DW 36 2THX
Temperatura / Temperature Range	+3 °C / +20 °C +3 °C / +20 °C	+3 °C / +20 °C +3 °C / +20 °C
Classe Climatica / Climate Class	ST	ST
Volume Netto-Lordo / Net-Gross Volume	Lt. 109	Lt. 109
Superficie Esterna / Body	Acciaio laminato a freddo / Cold-roll steel plate	Acciaio laminato a freddo / Cold-roll steel plate
Porta / Door	Vetro nero senza cornice / Black full glass	Acciaio AISI 304 con leggera finitura satinata / Seamless AISI304 steel with light satin finish
Superficie Interna / Inner Liner	Acciaio AISI 304 con leggera finitura satinata / AISI 304 steel with light satin finish	Acciaio AISI 304 con leggera finitura satinata / AISI 304 steel with light satin finish
Termostato / Thermostat	Elettronico / Electronic Touch screen	Elettronico / Electronic Touch screen
Rumorosità / Noise level	dB 38	dB 38
Spessore isolamento / Insulation thickness	mm 42	mm 42
Sbrinatorio / Defrost	Automatico / Automatic	Automatico / Automatic
Illuminazione / Lighting	Luce uniforme sui lati - Accensione automatica all'apertura della porta. / Uniform light at side - Automatic switch-on when the door is opened.	Luce uniforme sui lati - Accensione automatica all'apertura della porta. / Uniform light at side - Automatic switch-on when the door is opened.
Chiusura automatica porta / Self closing door	Chiusura ammortizzata, Push&Pull / Soft closing, Push&Pull	Chiusura ammortizzata, Push&Pull / Soft closing, Push&Pull
Reversibilità porta / Reversible door	Si / Yes	Si / Yes
Mensole in legno di Faggio ad estrazione a cassetto (LxP) / Removable Beech wooden shelves (WxD)	N° 1 Superiori / Upper Shelf mm 474 x 365 N° 3 Intermedie / Middle Shelf mm 474 x 420 N° 1 Inferiore / Bottom Shelf mm 500 x 322	N° 1 Superiori / Upper Shelf mm 474 x 365 N° 3 Intermedie / Middle Shelf mm 474 x 420 N° 1 Inferiore / Bottom Shelf mm 500 x 322
Peso Netto-Lordo / Net-Gross Weight	Kg 53,3 / 62,2	Kg 53,3 / 62,2
Voltaggio / Voltage	V 220-240	V 220-240
Frequenza / Frequency	Hz 50	Hz 50
Refrigerante / Refrigerant	R600A	R600A
Assorbimento / Absorption	W 120	W 120
Consumo Energia / Energy Consumption	KwH/24H 0,285	KwH/24H 0,285