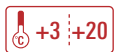
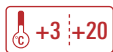


# FRIGO VINI

## WINE COOLER



### DW 24 2THK

Frigo vini ventilato doppia zona di temperatura.  
Ventilated dual zone temperature wine cooler.



### DW 24 2THX

Frigo vini ventilato doppia zona di temperatura.  
Ventilated dual zone temperature wine cooler.

#### Capienza / Capacity

DW 24 2THK

DW 24 2THX

Bottiglia cl. 75 / Bottle cl. 75

24

24

Dati indicativi e variabili a seconda dei diversi packaging / Variable data depending on the different packaging



Bordelese



Alsaziana



Borgognotta



Champagne



Rhône



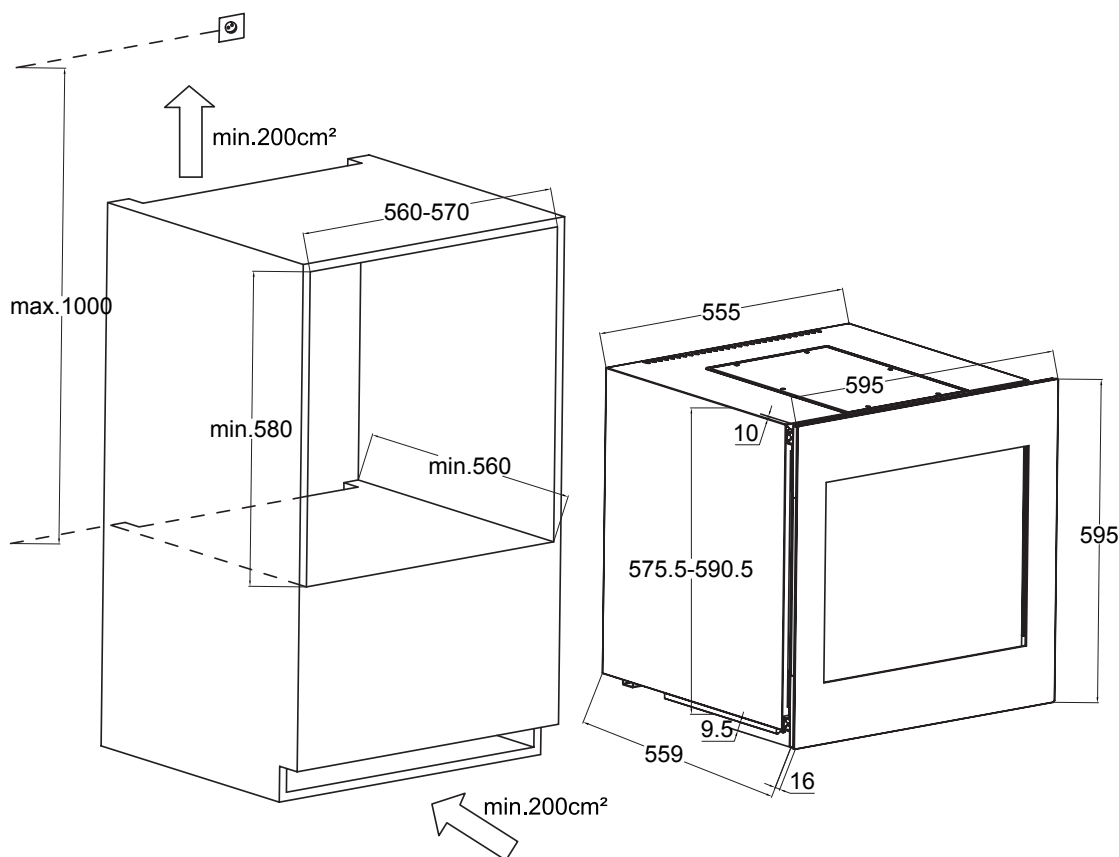
Interni in acciaio AISI 304  
AISI 304 stainless steel inner liner



Termostato elettronico  
Electronic thermostat



Cerniera Hettich  
Hettich hinge



Dimensioni mm / Dimensions mm	DW 24 2THK	DW 24 2THX
Dimensioni Imballo (LxPxH) / Packaging Dimensions (WxDxH)	730 x 710 x 700	730 x 710 x 700

Caratteristiche Tecniche / Technical Features	DW 24 2THK	DW 24 2THX
Temperatura / Temperature Range	+3 °C / +20 °C   +3 °C / +20 °C	+3 °C / +20 °C   +3 °C / +20 °C
Classe Climatica / Climate Class	ST	ST
Volume Netto / Net Volume	Lt. 63	Lt. 63
Superficie Esterna / Body	Acciaio laminato a freddo Cold-roll steel plate	Acciaio laminato a freddo Cold-roll steel plate
Porta / Door	Vetro nero senza cornice Black full glass	Acciaio AISI 304 con leggera finitura satinata Seamless AISI304 steel with light satin finish
Superficie Interna / Inner Liner	Acciaio AISI 304 con leggera finitura satinata AISI 304 steel with light satin finish	Acciaio AISI 304 con leggera finitura satinata AISI 304 steel with light satin finish
Termostato / Thermostat	Elettronico / Electronic Touch screen	Elettronico / Electronic Touch screen
Rumorosità / Noise level	dB 36	dB 36
Spessore isolamento / Insulation thickness	mm 42	mm 42
Sbrinatorio / Defrost	Automatico / Automatic	Automatico / Automatic
Illuminazione / Lighting	Luce uniforme sui lati - Accensione automatica all'apertura della porta. Uniform light at side - Automatic switch-on when the door is opened.	Luce uniforme sui lati - Accensione automatica all'apertura della porta. Uniform light at side - Automatic switch-on when the door is opened.
Chiusura automatica porta / Self closing door	Chiusura ammortizzata, Push&Pull Soft closing, Push&Pull	Chiusura ammortizzata, Push&Pull Soft closing, Push&Pull
Reversibilità porta / Reversible door	Si / Yes	Si / Yes
Mensole in legno di Faggio ad estrazione a cassetto (LxP) / Removable Beech wooden shelves (WxD)	N° 2 Superiori / Upper Shelf mm 432 x 365 N° 1 Intermedia / Middle Shelf mm 432 x 315 N° 1 Inferiore / Bottom Shelf mm 460 x 315	N° 2 Superiori / Upper Shelf mm 432 x 365 N° 1 Intermedia / Middle Shelf mm 432 x 315 N° 1 Inferiore / Bottom Shelf mm 460 x 315
Peso Netto-Lordo / Net-Gross Weight	Kg 35 / 43	Kg 35 / 43
Voltaggio / Voltage	V 220-240	V 220-240
Frequenza / Frequency	Hz 50	Hz 50
Refrigerante / Refrigerant	R600A	R600A
Assorbimento / Absorption	W 120	W 120
Consumo Energia / Energy Consumption	Kwh/24H 0,266	Kwh/24H 0,266