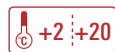


FRIGO VINI DA INCASSO LINEA CLASSICA

BUILT-IN WINE COOLER CLASSIC LINE



DW 170 F1T

Frigo vini no frost / No frost wine cooler



DW 170 F2T

Frigo vini no frost / No frost wine cooler

Capienza / Capacity

DW 170 F1T

DW 170 F2T

Bottiglia cl. 75 / Bottle cl. 75

110

103

Dati indicativi e variabili a seconda dei diversi packaging / Variable data depending on the different packaging



Bordolese



Alsaziana



Borgognotta



Rhône



Champagnotta



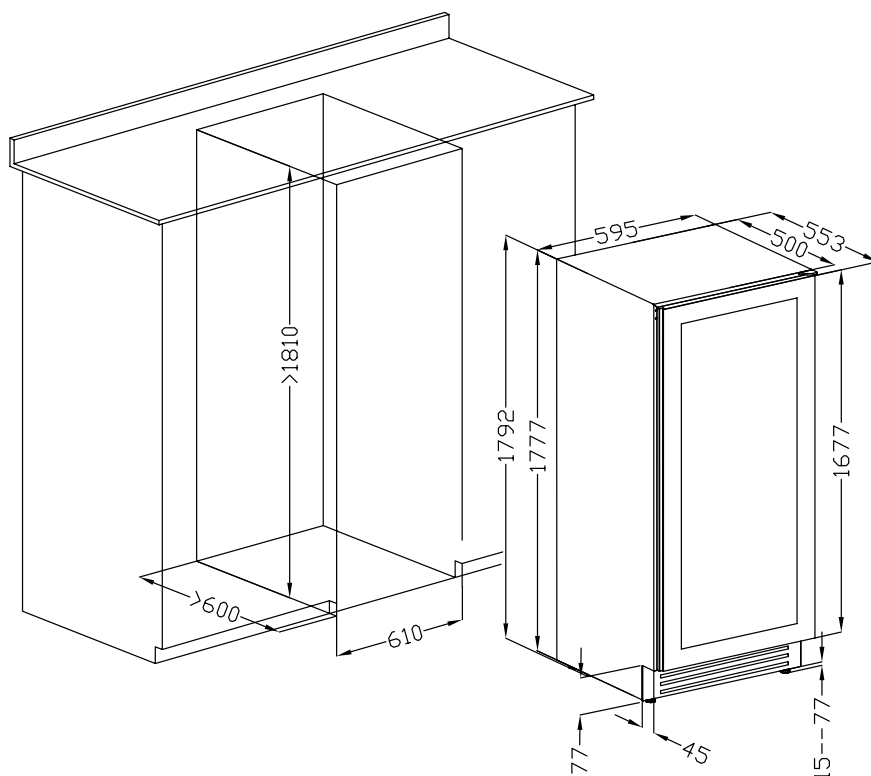
Mensole in legno di Faggio ad estrazione
Removable Beech wooden shelves



Termostato elettronico
Electronic thermostat



Cassetto inferiore
Bottom drawer



Dimensioni mm / Dimensions mm	DW 170 F1T	DW 170 F2T
Dimensioni Imballo (LxPxH) / Packaging Dimensions (WxDxH)	650 x 620 x 1990	650 x 620 x 1990

Caratteristiche Tecniche / Technical Features	DW 170 F1T	DW 170 F2T
Temperatura / Temperature Range	+2 °C / +20 °C	+2 °C / +20 °C +2 °C / +20 °C
Classe Climatica / Climate Class	N-ST	N-ST
Volume Netto-Lordo / Net-Gross Volume	Lt. 298 / 318	Lt. 292 / 316
Superficie Esterna / Body	Acciaio laminato a freddo Cold-roll steel plate	Acciaio laminato a freddo Cold-roll steel plate
Porta / Peso Door / weight	Vetro senza cornice Full glass	Vetro senza cornice Full glass
Superficie Interna / Inner Liner	ABS	ABS
Termostato / Thermostat	Elettronico / Electronic Touch screen	Elettronico / Electronic Touch screen
Rumorosità / Noise level	dB 38	dB 38
Spessore isolamento / Insulation thickness	mm 50	mm 50
Sbrinamento / Defrost	Automatico / Automatic	Automatico / Automatic
Illuminazione Lighting	Luce spot - Funzione accensione luce a porta chiusa + Accensione automatica all'apertura della porta. Spot light - Light switch-on function when the door is closed + Automatic switch-on when the door is opened.	Luce spot - Funzione accensione luce a porta chiusa + Accensione automatica all'apertura della porta. Spot light - Light switch-on function when the door is closed + Automatic switch-on when the door is opened.
Reversibilità porta / Reversible door	Si / Yes	Si / Yes
Mensole in legno di Faggio ad estrazione a cassetto (LxP) Removable Beech wooden shelves (WxD)	N° 14 - mm 491 x 410 N° 1 - mm 493 x 240 N° 1 cassetto inferiore / bottom drawer	N° 13 - mm 491 x 410 N° 1 - mm 493 x 240 N° 1 cassetto inferiore / bottom drawer
Ruote-Piedi / Castors-Feet	4 Piedi regolabili / 4 Adjustable Feet H max 77 mm	4 Piedi regolabili / 4 Adjustable Feet H max 77 mm
Peso Netto-Lordo / Net-Gross Weight	Kg 99 / 109	Kg 101 / 111
Voltaggio / Voltage	V 220-240	V 220-240
Frequenza / Frequency	Hz 50	Hz 50
Refrigerante / Refrigerant	R600A	R600A
Assorbimento / Absorption	W 151	W 151
Consumo Energia / Energy Consumption	Kwh/24H 0,355	Kwh/24H 0,384