

CoolBox

Il gelato, dove lo porta la fantasia

Design Marc Sadler

Gelato





Gelato CoolBox

Gelato

Benvenuti in Gelato CoolBox

Leggero e facile da trasportare, **Gelato CoolBox** è la valigia professionale per portare la tua arte fuori dalla gelateria senza bisogno di elettricità o batterie. Feste, inaugurazioni, eventi, vernissage, meeting, ristoranti, showcooking e ovunque lo suggerisca la tua fantasia. Con Gelato CoolBox il gelato artigianale non ha più confini.

La perfezione è nei dettagli

Ogni elemento di Gelato CoolBox è pensato per offrirti un livello superiore di finitura e massima cura del particolare.

- o **Carrello pieghevole** con ruote pivotanti di cui 2 dotate di freno.
- o **Carapine in polietilene** con sistema antirotazione.
- o Coperchio utilizzabile come piano d'appoggio e di servizio.
- o Conformatore delle **cariche eutettiche** per facilitare le operazioni di ricarica.

Come appena fatti

Conserva perfettamente il gusto, l'appeal e le proprietà degli alimenti.

- o Struttura perfettamente **coibentata** e isolata.
- o Conservazione della **temperatura** per più di 6 ore (4 ore chiuso + 2 ore aperto).
- o Coperchi dei pozzetti coibentati.
- o Somministrazione del gelato a temperatura di servizio.

Tecnologie di conservazione

Gelato CoolBox è progettato per conservare e servire il gelato mantenendo la temperatura per 4 ore con il coperchio chiuso, più 2 ore con il coperchio aperto (servizio), per un totale di 6 ore complessive. Il mantenimento della temperatura avviene tramite cariche eutettiche che avvolgono le carapine o le vaschette e che devono essere inserite all'interno del Gelato CoolBox a -20°C.

Gelato CoolBox Tubs prevede 4 cariche eutettiche semicircolari che avvolgono le due carapine di gelato (2 cariche per carapina). Prima dell'inserimento all'interno di Gelato CoolBox Tubs, le cariche vanno inserite nell'apposito conformatore in posizione verticale e portate a -20°C (24 h ca.). A differenza delle cariche eutettiche, le carapine contenenti il gelato possono essere inserite a temperatura di servizio.

Gelato CoolBox Pans prevede 5 cariche eutettiche posizionate su tutti i lati delle vaschette. Prima dell'inserimento all'interno di Gelato CoolBox Pans le cariche vanno inserite nell'apposito conformatore in posizione orizzontale e portate a -20°C (24 h ca.). A differenza delle cariche eutettiche, le vaschette contenenti il gelato possono essere inserite a temperatura di servizio.



Cariche eutettiche per Gleato Coolbox Tubs



Cariche eutettiche per Gleato Coolbox Pans

Configurazioni

Possibilità di personalizzazione:



N° 2 vaschetta 360x165 mm



N° 1 vaschetta 360x165 mm + N° 2 vaschette 180x165xH120 mm



N° 4 vaschette 180x165xH120 mm

Gelato CoolBox

Gelato

Scheda tecnica

> MISURE

Gelato CoolBox Tubs - mm
H 514
L 600
P 300

Gelato CoolBox Pans - mm
H 520
L 520
P 300

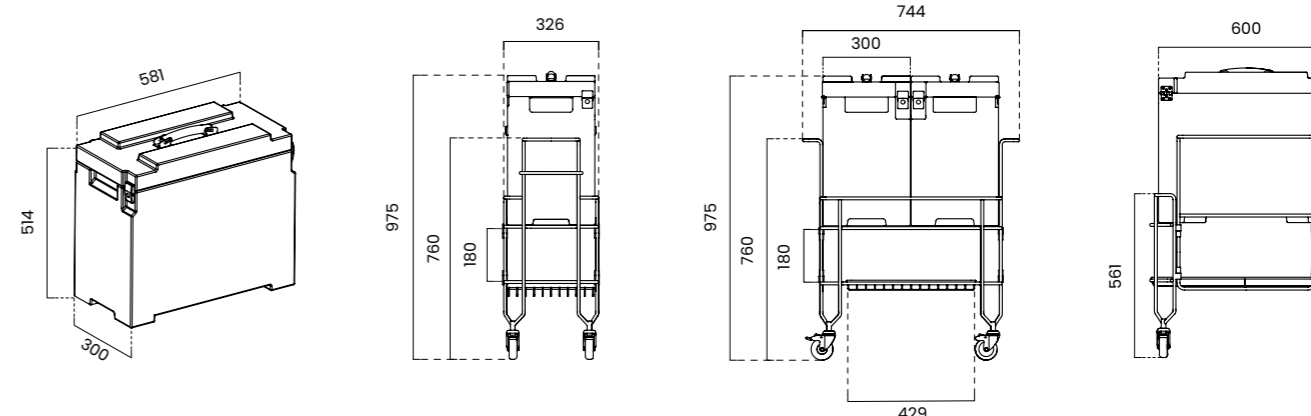
> FINITURE

Valigia Parte inferiore Grigio RAL 7015

Coperchio BLU RAL 5010

> DISEGNI TECNICI

GELATO COOLBOX TUBS



GELATO COOLBOX PANS

